

倒计时数显示器使用说明 书



维特瑞交通科技有限公司

Victory Traffic Science and Techonlogy Co.,Ltd.

倒计时数显示器使用说明书

1、产品概述

本产品采用先进的三防（防雨、防尘、防冲击）设计，结构合理、美观实用；发光单元选用国际优秀 LED 芯片制造商生产的 LED 芯片，具有良好的光强度、抗老化、高一一致性等特点。

本产品以标准 7 段码形式显示数字，其颜色与相应道路交通信号灯灯色一致，数值为对应信号相位剩余时间，并按秒递减。

2、产品参数

产品型号：DX-3-G-1-800600-43S1

发光元件：LED

外形尺寸：800*600

单 8 字尺寸：285*490

字符间距：60.5mm

最大显示数字：红色 99，黄色 99，绿色 99

工作方式：通信学习一体型

供电方式：信号灯取电式

壳体材质：PC

防尘防水等级：IP54

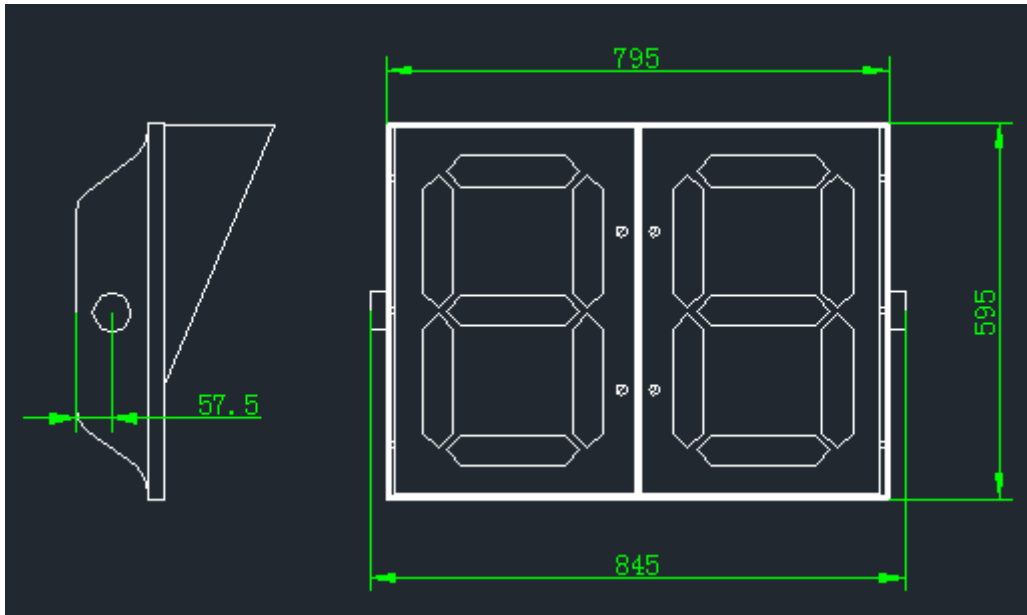
LED 数量：红色 196 颗，黄色 196 颗，绿色 196 颗

额定电压：DC24V

额定功率：≤10W

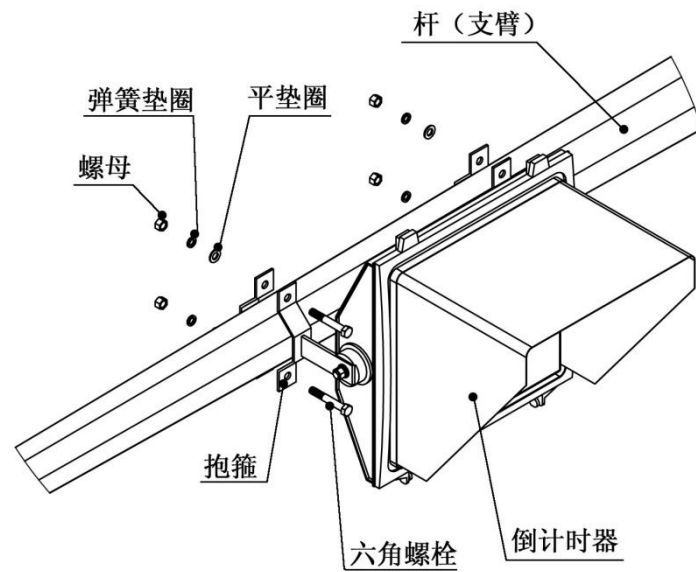
工作环境温度：-40℃~50℃

3、产品规格（单位：mm）



4、使用方法

1) 安装说明



安装一组倒计时器所需配件如下：

抱箍.....2套（抱箍尺寸需要与安装位置相匹配）

M12×80 六角螺栓.....4个

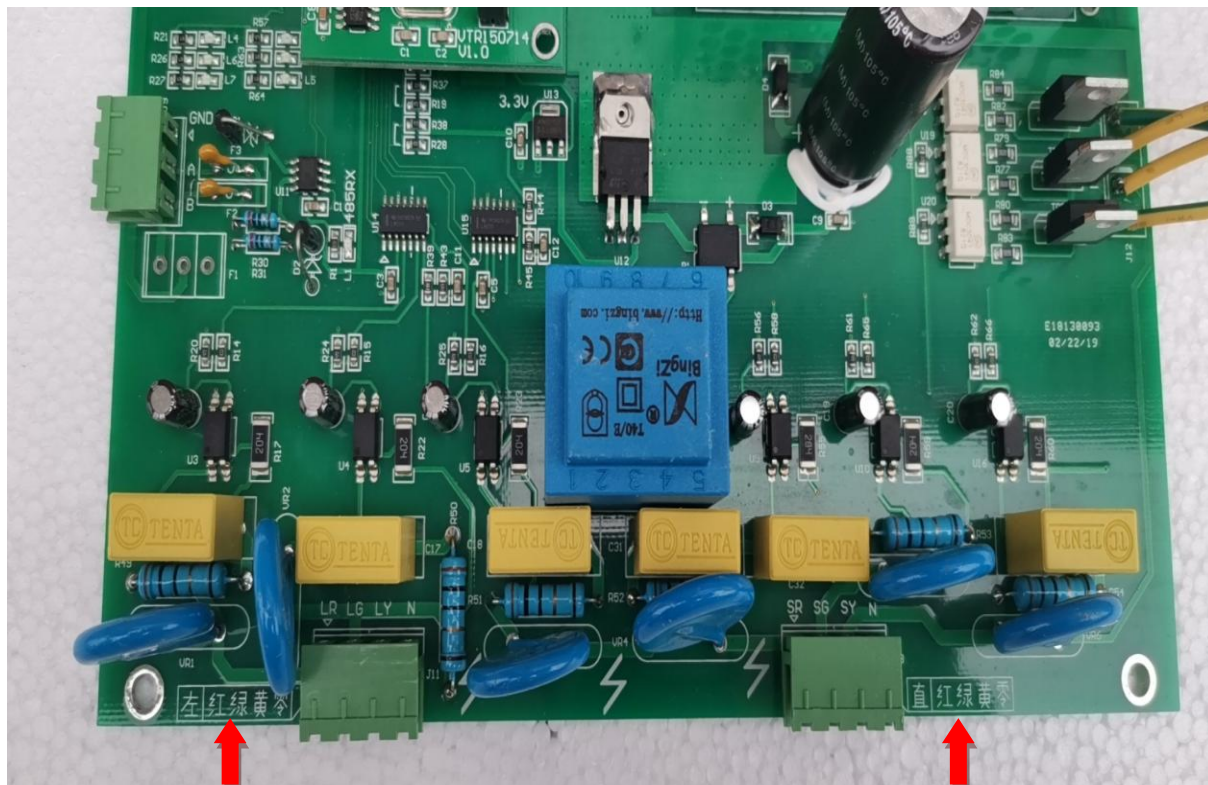
M12 螺母.....4个

φ 12 平垫圈.....4个

φ 12 弹簧垫圈.....4个

2) 端子接线说明

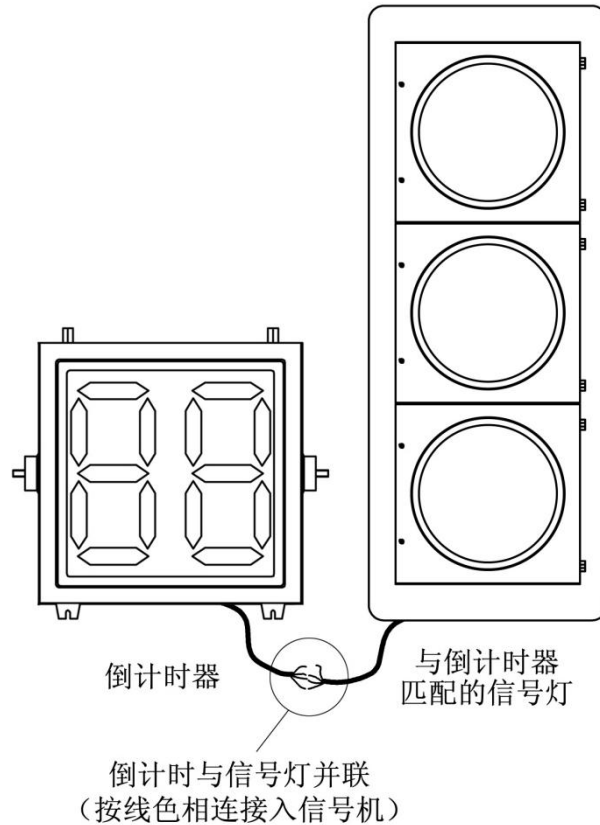
将 4 芯护套线从灯壳背面防水胶塞穿入壳体，并接入倒计时器接线端子，端子接线如下：



如图，左边为：左转信号灯 红绿黄零 右边为：直行信号灯 红绿黄零

3) 与信号灯接线说明

倒计时与信号灯相同输出并联。



当倒计时安装完毕并且首次接收到通信信号时，倒计时器开始正常显示，如果通信信号中断，倒计时自动进入学习状态，当运行 1-2 个信号周期后，倒计时可完成学习，并正常显示。

当信号周期时间方案改变时，倒计时重新进入学习状态，并在下个周期后按新时间方案运行。

5、注意事项

- 1) 本产品为公共正极，连接的信号灯与信号机要与之相匹配。
- 2) 因为本产品为通信学习一体型倒计时器，优先通信式模式，当通信中断时，自动转入学习状态，学习期间黑屏，学习完成后正常显示。
- 3) 本产品每种灯色最大显示数值为 99。

6、名词解释

- 1) 倒计时显示器（简称倒计时器） counting down display unit:
能够显示对应道路交通信号相位剩余时间的设备。
- 2) 数码显示倒计时器 counting down numeral display unit:
以标准 7 段码显示信号相位的倒计时器。

4) 学习式倒计时器 **studying method counting down display unit:**

能自行检测信号相位时间，并能够自动调整显示的倒计时器。

5) 学习状态 **studying status:**

学习式倒计时器在进入正常显示前，对信号相位时间进行检测的显示状态。

6) 信号周期 **cycle time:**

信号灯按设定的相位顺序显示一周所需的时间。

地 址：保定市民营科技产业园腾飞路893号

电 话：+86 312-5916378 5938021

传 真：+86 312-5916388

电子邮箱：vtr0312@163.com

网 址：www.vtrjt.com