
道路交通信号灯

铸铝系列

使用说明书





一、概况

感谢您选择购买维特瑞系列道路交通信号灯产品。维特瑞系列道路交通信号灯产品采用先进的三防（防雨、防尘、防冲击）设计，结构合理、美观实用；发光单元选用国际优秀 LED 芯片制造商生产的 LED 芯片，具有良好的光强度、抗老化、高一一致性等特点，本产品经国家公安部检测机构检测，完全符合中华人民共和国 GB14887 标准中的技术指标。

二、适用范围

本产品适用于道路交通指挥。

三、产品特性

- 高亮度：采用高质量芯片生产的LED发光单元色彩艳丽、明亮。
- 低功耗：采用低功耗电路设计，功耗仅有白炽灯的十分之一，工作功率 < 10W。
- 长寿命：使用寿命可达50000小时以上。
- 高性能：防护等级大于IP53。
- 高一一致性：LED发光单元经严格分选，色温、亮度高度一致。
- 限流控制：自动校正负载电流。
- 亮度均衡：设有平衡电流电路加上专门设计的光学部件，发光特别均匀。
- 严格老化：产品经通电老化试验,性能更加稳定。
- 涂层防护：线路板采用环保三防涂层，防潮、防漏电、防震延长使用寿命。

四、性能指标

● 光学性能

光强分布：符合 GB14887-2003 要求

色度坐标：符合 GB14887-2003 的相关要求，包括颜色视觉功能有缺陷的观察者所要达到的相关规定。

● 电气性能

工作电压：交流 AC220V 50Hz ± 15%

直流 DC12V

直流 DC24V

额定功率：单灯≤10 W （详情见附录 1）



绝缘电阻: $>10M\Omega$

介电强度: 耐压 250 VAC

燃点寿命: 正常条件下使用可达 50000h

● 物理·机械性能

抗风压: 符合 GB14887-2003 的相关要求

抗振动: 符合 GB14887-2003 的相关要求

防护等级: 大于 IP53

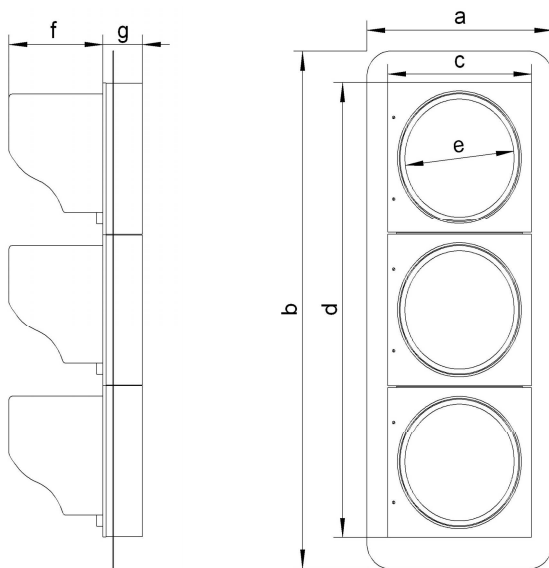
● 适应环境

信号灯工作环境温度 为 $40^{\circ}\text{C}\sim 50^{\circ}\text{C}$, 可耐 -40°C 和 $+80^{\circ}\text{C}$ 的高低温测试。

温度为 25°C 时, 空气相对湿度不大于 95%。

六、产品规格

1、结构尺寸



侧视图

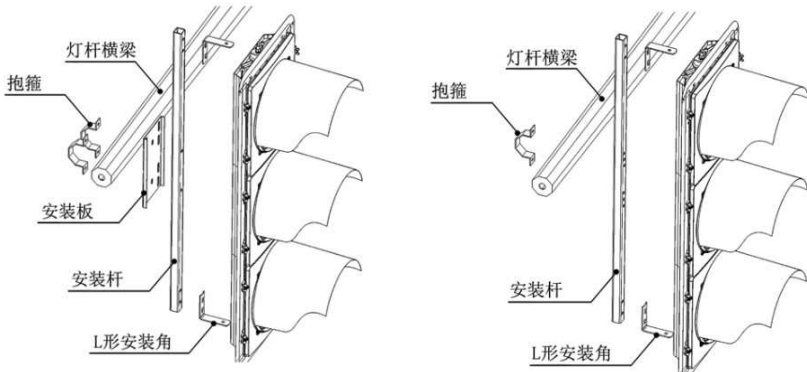
主视图



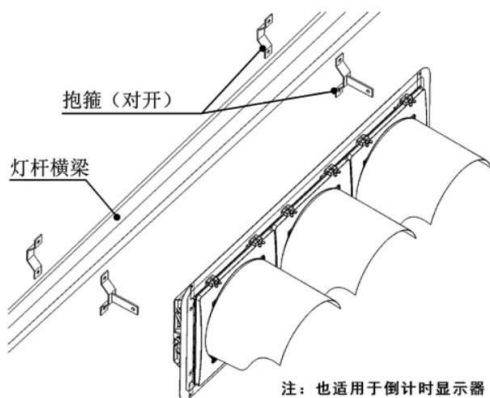
信号灯尺寸	信号灯组合 各类	不带面板宽 c(mm)	不带面板长 d(mm)	灯厚 g (mm)	发光面直径 e(mm)	方形发光面 尺寸 e (mm)
Φ 300 系列 (PC)	□单灯	350	373	110	300	/
	□二灯	350	745	110	300	/
	□三灯	350	1118	110	300	/
	□四灯	350	1490	110	300	/
	□五灯	350	1863	110	300	/
Φ 400 系列 (PC)	□单灯	460	470	130	400	/
	□二灯	460	940	130	400	/
	□三灯	460	1410	130	400	/
	□四灯	460	1880	130	400	/
	□五灯	460	2350	130	400	/

七、安装方式

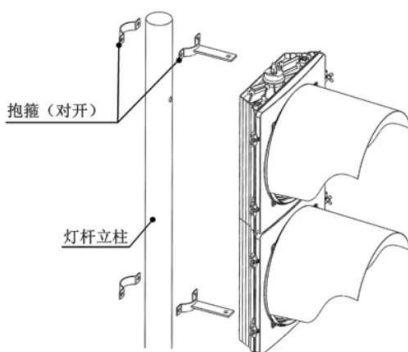
1、竖灯安装



2、横灯安装



3、人行灯安装

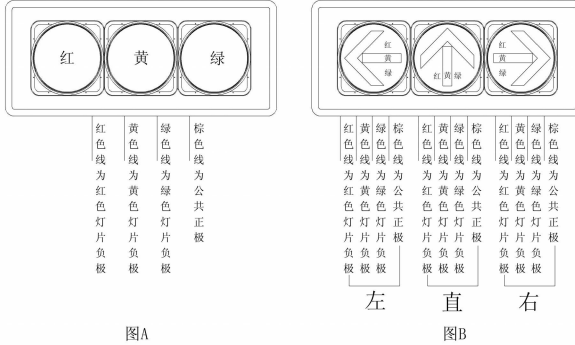


八、接线说明

1、红黄绿三联单色信号灯和红黄绿三联三色信号灯：

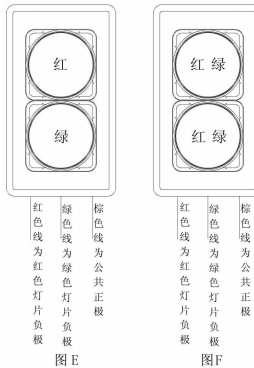
图 A 红黄绿三联单色信号灯外甩 4 种颜色塑铜线，其中红色线为红色灯板负极、黄色线为黄色灯板负极、绿色线为绿色灯板负极、棕色线为公共正极。四条线连接控制部分的信号输出部分。

图 B 红黄绿三联三色信号灯左、直、右每联分别外甩 4 种颜色塑铜线，其中红色线为红色灯板负极、黄色线为黄色灯板负极、绿色线为绿色灯板负极、棕色线为公共正极。四条线连接控制机的信号输出部分。



2、红绿两联单色信号灯和红绿两联两色信号灯：

图E 红绿两联单色和图F 红绿两联两色信号灯外用3种颜色塑铜线，其中红色线为红色灯板负极、绿色线为绿色灯板负极、棕色线为公共正极。三条线连接控制机的信号输出部分。



九、信号灯常见故障与解决。

1、交流信号灯常见故障：

序号	常见故障	产生故障的原因及检测方法	解决方法
1	红黄绿其中一个或多个灯不亮	控制信号灯的变压器损坏。	用万用表检测变压器的输入电压及输出电压。
		接线端子松动（一般情况端子线发黑）。	用改锥拧紧。



		变压器下一级稳压电源 7824 或 7812 损坏。	用万用表检测稳压电源电压输出是否正常。
2	红黄绿三色常亮	检查信号机输出是否有问题,若信号机输出正常请检查信号灯线是否短路。	更换相关元件。
3	信号灯部分 LED 不亮	部分 LED 损坏, 或连接电阻损坏或烧毁。	更换 LED 或电阻 ,用正常 LED 测试。

说明：以上 1、2 种故障中如果仍无法解决，请检查信号机输出元件是否损坏，以及信号机到信号灯的连接线路是否有问题。

地 址：保定市民营科技产业园腾飞路893号

电 话：+86 312-5916378 5938021

传 真：+86 312-5916388

电子邮箱：vtr0312@163.com

网 址：www.vtrjt.com